



SEPTIK 1m³

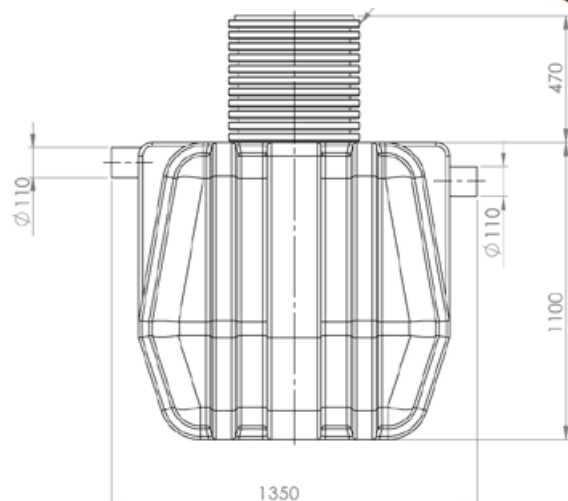
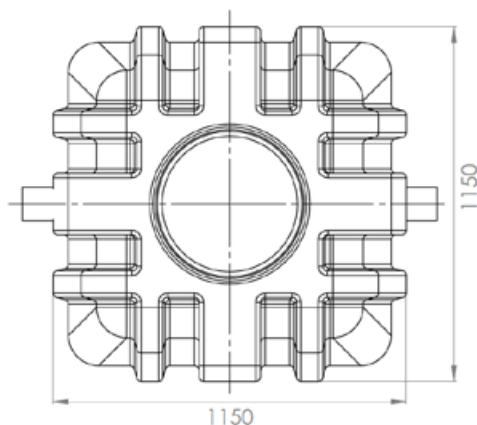
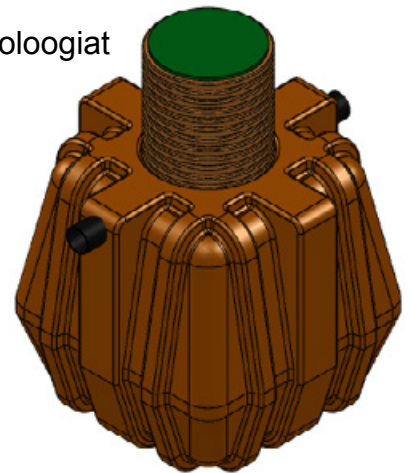
Rotovalutehnoloogia septik (1m³) on valmistatud kemikaale taluvast ja ilmastikukindlast materjalist, tagamaks et reovesi septikust välja ja pinnavesi sisse ei valguks. Septiku ülesandks on eraldada ja seetida majapidamises tekkivas reovees olevat heljumit.

Septikute valmistamiseks kasutatakse kvaliteetset polüetüleen (PE), mis on vastupidav keskkonnamõjutustele, mahutid on lekkekindlad, kergesti transporditavad ja paigaldatavad.

P.S! Septiku suuruse valmisel, lähtu selle tühendamissageduse vajadusest (elanike arvu järgi majapidamises).

Septik 1m³ on:

valmistatud:	polüetüleenist (PE), kasutades rotatsioonvalu tehnoloogiat
kasutusvaldkond:	eramajapidamine, turismitalud, suvilad jm
pikkus:	1150 mm
laius:	1150 mm
kõrgus:	1100 mm
teleskoobi Ø:	400 mm
kaal:	70 kg + lisatarvikud
lisatarvikud:	erinevad luugid (malm- ja/või plastiluugid)



Lisaks vaata:

- www.vesimentor.ee
- Tehniline joonis
- Malm- ja plastluukide tooteleht