



PLASTIKLUUK 15 kN HALJASALE



Kvaliteetsesest polüolefiinist (PO) plastikust lukustatavad luugid haljasala sidekaevudele, pumplatele jm.

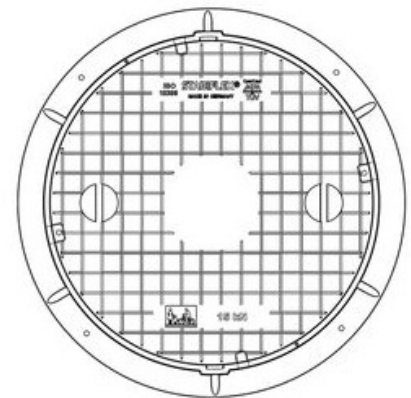
Luukidel on libisemiskindel pind, lukustussüsteem ning pinnase ja veekindel tihend. Plastikluuki on võimalik soetada koos tihendiga või ilma tihendita.

NB! (Suurte partiide korral võimalik luugile valida oma ettevõtte logo)

Juhul kui soovite plastkaevule paigaldada meie poolt pakutavat plastluuki, tuleks tellimusse vabas vormis juurde lisada, et plastluugid on vajalik kaevu komplektis olevate teleskoopidega kokku keevitada!

Plastikluuk 15kN on:

valmistatud:	polüolefiin (PO)
diameeter:	648 mm
kasutusvaldkond:	haljasalad
kaal:	9,5 kg
kandevõime :	max 1500 kg
avamiseks vajalik:	kruvikeeraja (lukustatav)



Lisaks vaata:

- Tehnilne joonis
- vastavusdeklaratsioon
- teised plastikluukide tootelehed
- www.vesimentor.ee

