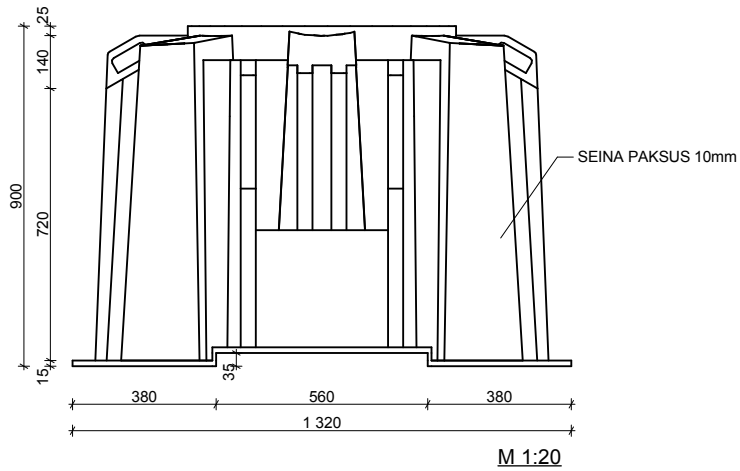
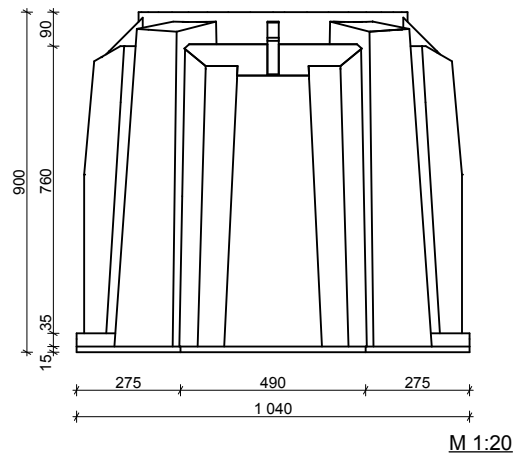


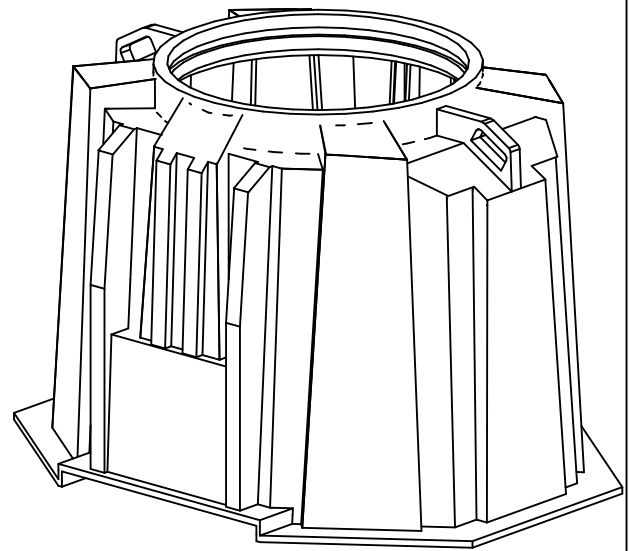
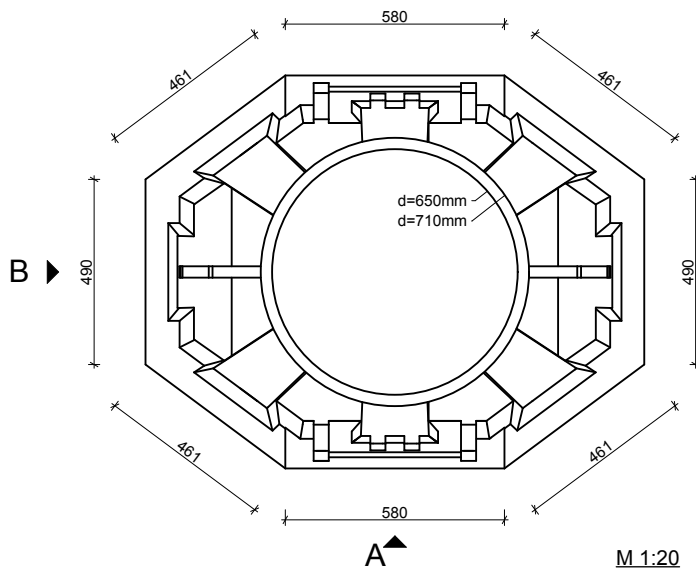
VAADE A



VAADE B

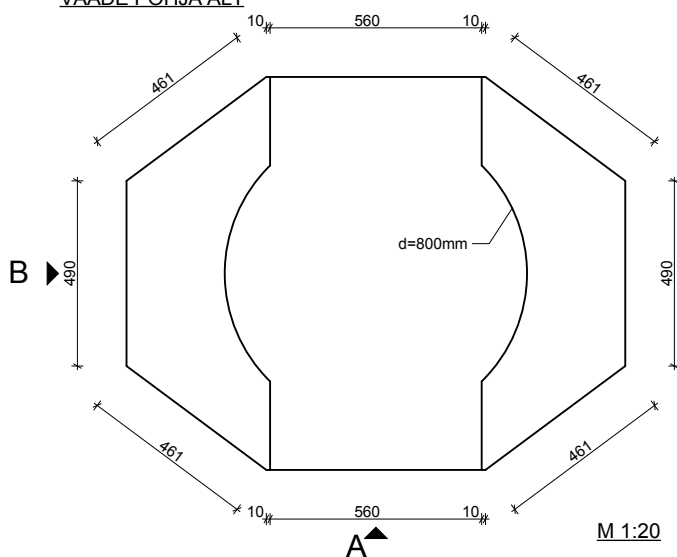


VAADE PEALT



M 1:20

VAADE PÖHJA ALT



M 1:20

JOONISE NIMETUS:

KKS-2

PROJEKT: .

OBJEKT: .

PROJEKTEERIS: VESIMENTOR

Vesimentor
PLASTIC PRODUCTS

VESIMENTOR OÜ, Reg nr 10206582, EEP002177
Mõrra 2b, 80010 Pärnu, maigrutt@gmail.com

KUUPÄEV:
12.12.2013

MÕÕTKAVA:
1:20