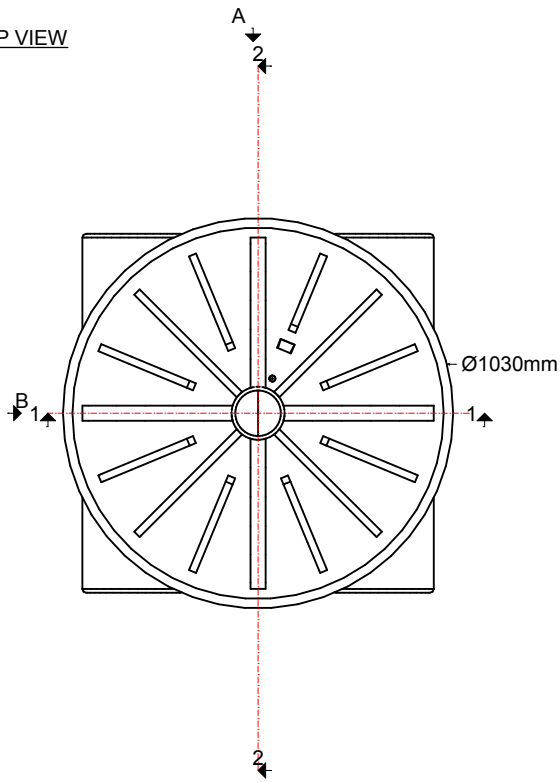
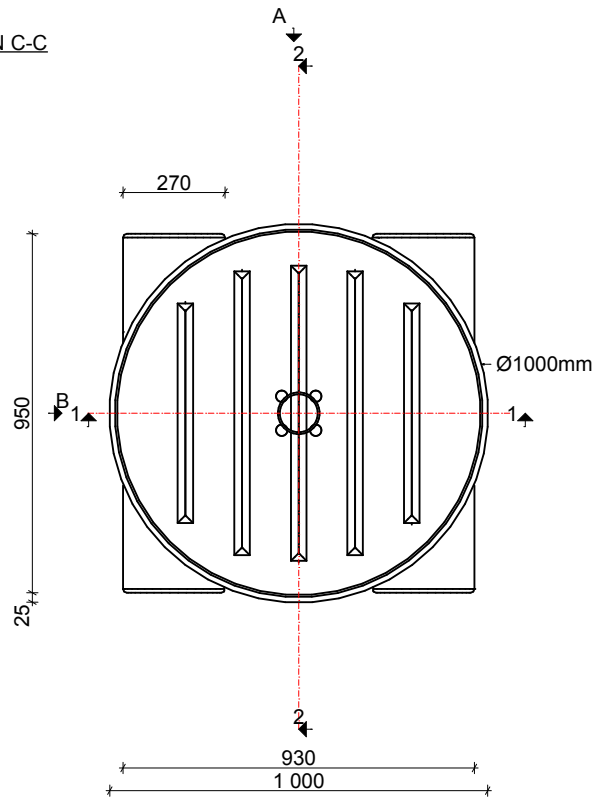


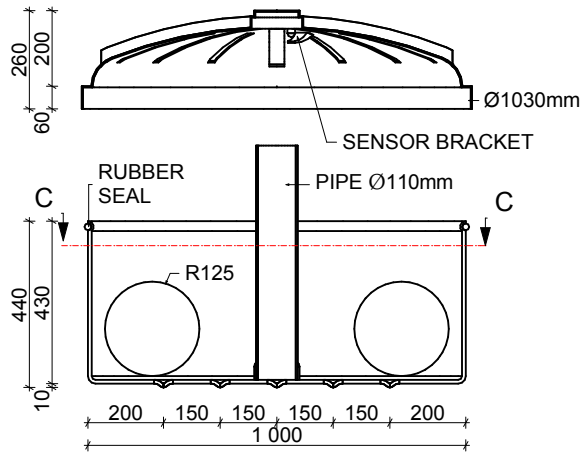
TOP VIEW



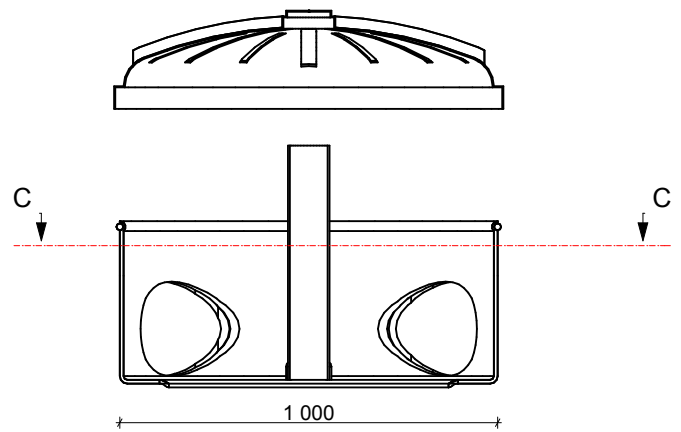
SECTION C-C



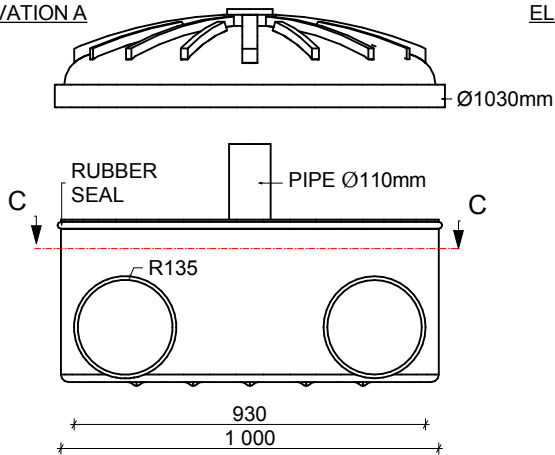
SECTION 1-1



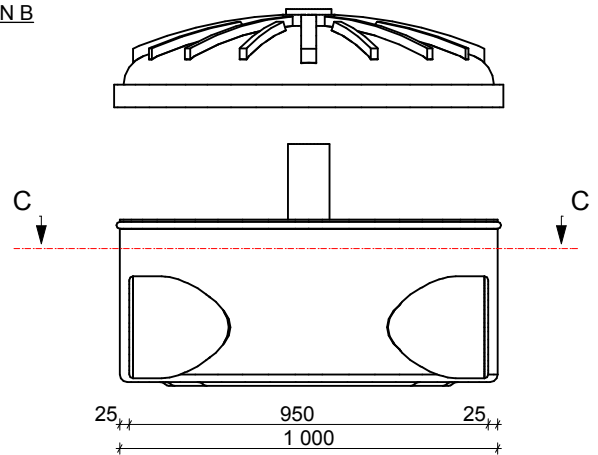
SECTION 2-2



ELEVATION A



ELEVATION B



JOONISE NIMETUS:	
OPTICAL ACCESS CHAMBER d=1000	
PROJEKT:	.
OBJEKT:	.
PROJEKTEERIS:	VESIMENTOR

Vesimentor

PLASTIC PRODUCTS

VESIMENTOR OÜ, Reg nr 10206582, EEP002177
Mõrra 2b, 80010 Pärnu, maigrutt@gmail.com

KUUPÄEV: 4.03.2014	MÕÕTKAVA: 1:20
-----------------------	-------------------